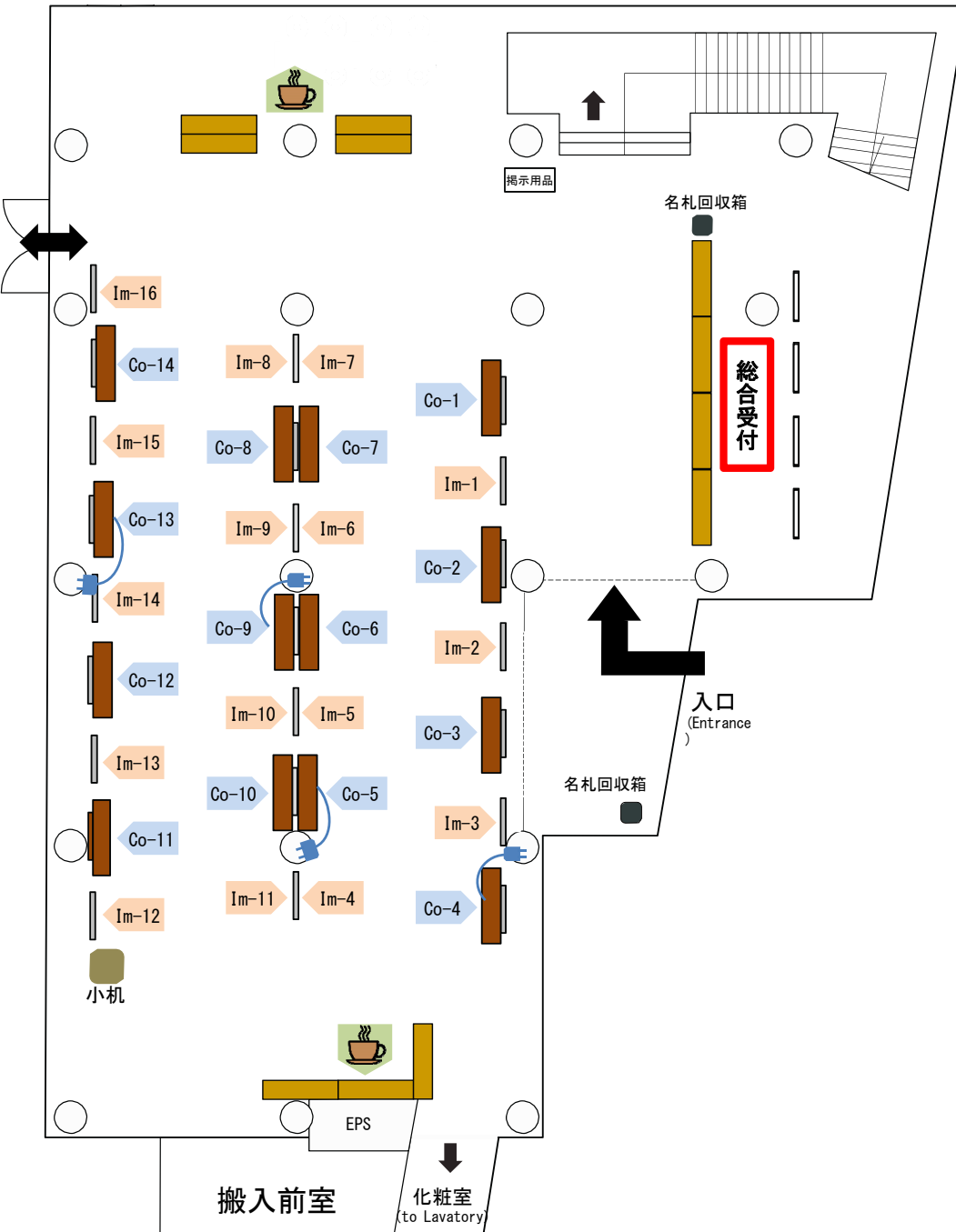


東北大学 多元物質科学研究所 イノベーション・エキスチェンジ2019

ブース・ポスター配置図



出展企業一覧

- Co-1 K-プロジェクト
- Co-2 株式会社ティ・ディ・シー
- Co-3 アシザワ・ファインテック株式会社
- Co-4 NTT東日本・NTTアーバンソリューションズ
- Co-5 株式会社東栄科学産業
- Co-6 株式会社ワイドテクノ
- Co-7 株式会社サーモ理工
- Co-8 株式会社東京ウエルズ 事務局
- Co-9 ソニービジネスソリューション株式会社
- Co-10 株式会社トーキン
- Co-11 松月産業株式会社
- Co-12 東北電子産業(株)
- Co-13 キョーユー株式会社
- Co-14 みやぎ高度電子機械産業振興協議会

出展研究室一覧

- Im-1 材料分離プロセス研究分野 (柴田浩幸研究室)
- Im-2 高温材料物理化学研究分野 (福山博之研究室)
- Im-3 機能性粉体プロセス研究分野 (加納純也研究室)
- Im-4 エネルギー資源プロセス研究分野 (桐島陽研究室)
- Im-5 環境無機材料科化学研究分野 (殷澍研究室)
- Im-6 原子空間制御プロセス研究分野 (小俣孝久研究室)
- Im-7 生命機能制御物質化学研究分野 (和田健彦研究室)
- Im-8 有機・バイオナノ材料研究分野 (笠井均研究室)
- Im-9 放射光可視化情報計測研究分野 (高橋幸生研究室)
- Im-10 固体表面物性研究分野 (虻川匡司研究室)
- Im-11 電子回折・分光計測研究分野 (寺内正己研究室)
- Im-12 研究推進・支援機構 テクニカルサポートセンター
- Im-13 ナノ機能物性化学研究分野 (組頭広志研究室)
- Im-14 金属資源循環システム研究分野 (柴田悦郎研究室)
- Im-15 産学連携機構地域イノベーション推進部
- Im-16 産学連携先端材料研究開発センター